

Atom 80

(スイングバー: 胸吊タイプは共通オプション)

Atom80は、世界中で成功を取めた Moster エンジンを開発したグイトラッチ社製の軽量小型エンジンです。耐久性を犠牲にする事無く軽量化し、わずか 80cc の排気量からは想像も出来ないほどのパワーを持ち、大容量の排気サイレンサーにより静音化を実現しました。メーカーのテストでは 125cm のプロペラで静止推力 52kg、130cm のプロペラで 55kg と、一クラス上の推力でストレスの無いフライトが可能です。

125cm プロペラで推力 52kg のハイパワー! ※2

■アトム80

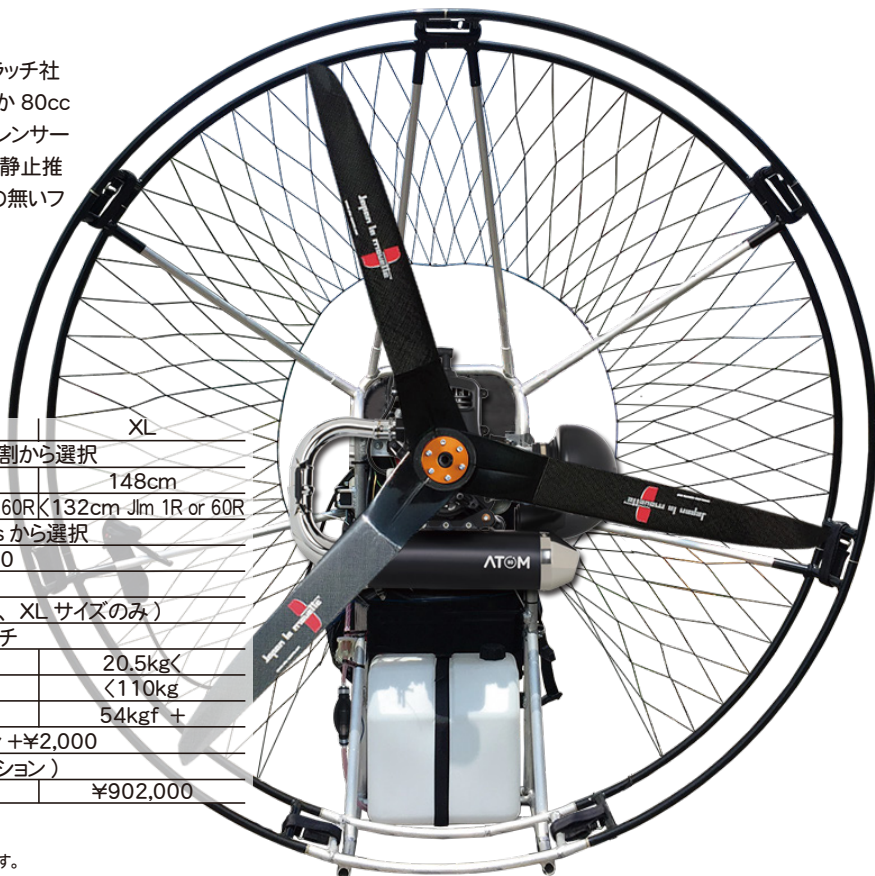
	M	L	XL
ケイジ(ガード)の選択	ダブル6分割・シングル4分割から選択		
ケイジ(ガード)の内径	128cm	138cm	148cm
プロペラ/木製 標準	<115cm Jlm 1R	<125cm Jlm 1R or 60R	<132cm Jlm 1R or 60R
ハーネスの選択	Universal・SLT・Splitlegs から選択		
エンジンメーカー/モデル	Vittorazi/Atom 80		
エンジン排気量/出力	78.2cc/16hp		
ガソリンタンク容量	12ℓ 標準 (13ℓ は共通オプション L、XL サイズのみ)		
減速比/方式	3.8 / ギア+クラッチ		
乾燥重量 ※1	19.5kg<	20kg<	20.5kg<
推奨パイロット体重	<85kg	<100kg	<110kg
静止推力 ※2	48kgf +	52kgf +	54kgf +
始動方法/方式の選択	キック標準 / プルはオプション +¥2,000		
スロットル	右 標準 (左は共通オプション)		
税込価格	¥880,000	¥891,000	¥902,000

S サイズ (122cm) ¥790,000 (税込 ¥869,000)

※1 乾燥重量は始動方式、フレーム、ケイジ、タンク、ハーネス、プロペラ等によって変わります。

※2 推力はプロペラ等によって変わります。

※3 共通オプション価格は P18 をご参照ください。



Raket 120

(スイングバー: 胸吊タイプは共通オプション)

軽量、パワー、耐久性の3要素を併せ持つ Raket 120cc エンジンを搭載。パラモーターの初心者からベテランまで幅広いユーザーに対応し、弊社販売台数ナンバーワンを誇るロングセラーユニット。オプションで超軽量を意識したスペシャル仕様も対応可能。

購入後の始動方式の変更は難しい場合が多いので、発注前に十分検討してください。

マフラーは、高出力型のスペシャルチャンバーと、静音・軽量の Radne 社オリジナルチャンバーから選択できます。

■ラケット 120

	M	L	XL
ケイジ(ガード)の選択	ダブル6分割・シングル4分割から選択		
ケイジ(ガード)の内径	128cm	138cm	148cm
プロペラ/木製 標準	<115cm Jlm 1R	<125cm Jlm 1R or 60R	<130cm Jlm 1R or 60R
ハーネスの選択	Universal・SLT・Splitlegs から選択		
エンジンメーカー/モデル	Radne/Raket 120 Aero		
エンジン排気量/出力	118.8cc/14hp		
ガソリンタンク容量	12ℓ 標準 (13ℓ は共通オプション L、XL サイズのみ)		
減速比/方式	3.3 or 3.6 or 4.0 / ベルト+クラッチ		
乾燥重量 ※1	20kg<	20.5kg<	21kg<
推奨パイロット体重	<85kg	<100kg	<110kg
静止推力 ※2	47kgf +	51kgf +	53kgf +
始動方法/方式の選択 ※3	キックのみ 電動スイッチ(電動スターターのみ構成は共通オプション) 電動+キック(デュアル構成は共通オプション)		
スロットル	左 標準 (右は共通オプション)		
税込価格	¥792,000	¥803,000	¥814,000

S サイズ (122cm) ¥710,000 (税込 ¥781,000)

■追加カスタムパーツ

プライマリポンプ 中 +¥2,200 (税込 ¥2,420)

polini +¥3,200 (税込 ¥3,520)

ノイズボックスへの変更 +¥3,000 (税込 ¥3,300)

※1 乾燥重量は始動方式、フレーム、ケイジ、タンク、ハーネス、プロペラ等によって変わります。

※2 推力はプロペラ等によって変わります。

※3 電動の共通オプション価格は P18 をご参照ください。

