

# Atom 80

(スイングバー:胸吊タイプは共通オプション)

Atom80は、世界中で成功を取めた Moster エンジンを開発したグイトラッチ社製の軽量小型エンジンです。耐久性を犠牲にする事無く軽量化し、わずか 80cc の排気量からは想像も出来ないほどのパワーを持ち、大容量の排気サイレンサーにより静音化を実現しました。メーカーのテストでは 125cm のプロペラで静止推力 52kg、130cm のプロペラで 55kg と、一クラス上の推力でストレスの無いフライトが可能です。

125cm プロペラで推力 52kg のハイパワー! ※2

## ■アトム80

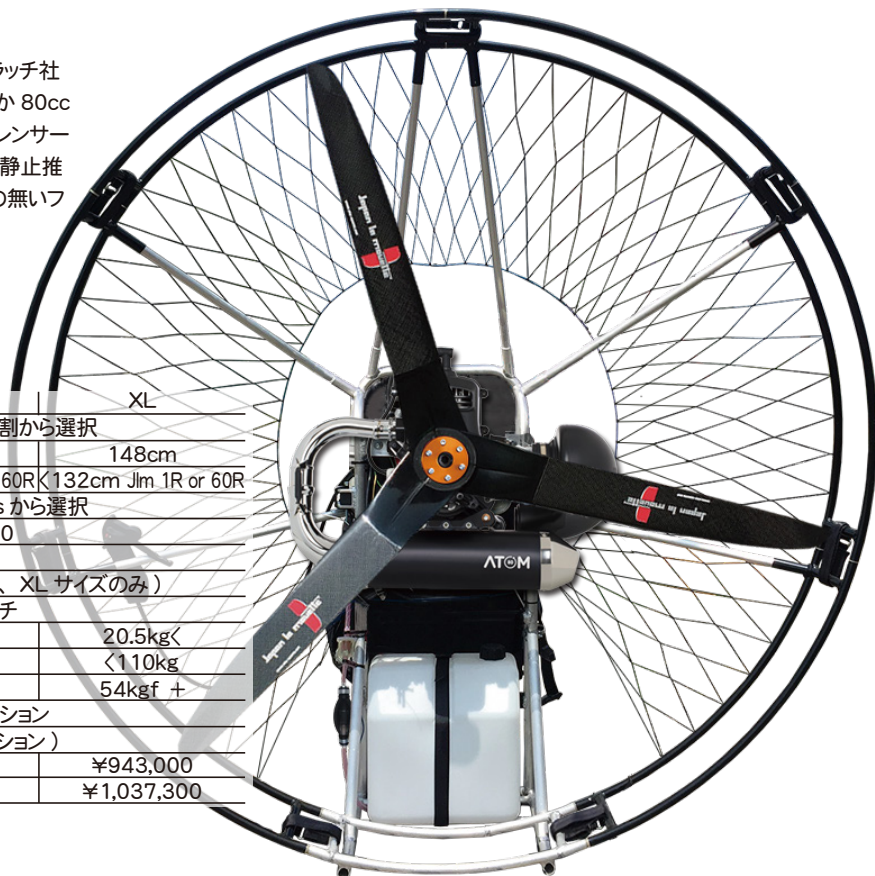
	M	L	XL
ケージ(ガード)の選択	ダブル6分割・シングル4分割から選択		
ケージ(ガード)の内径	128cm	138cm	148cm
プロペラ/木製 標準	<115cm Jlm 1R	<125cm Jlm 1R or 60R	<132cm Jlm 1R or 60R
ハーネスの選択	Universal・SLT・Splitlegs から選択		
エンジンメーカー/モデル	Vittorazi/Atom 80		
エンジン排気量/出力	78.2cc/16hp		
ガソリンタンク容量	12ℓ 標準 (13ℓ は共通オプション L、XL サイズのみ)		
減速比/方式	3.8 / ギア+クラッチ		
乾燥重量 ※1	19.5kg<	20kg<	20.5kg<
推奨パイロット体重	<85kg	<100kg	<110kg
静止推力 ※2	48kgf +	52kgf +	54kgf +
始動方法/方式の選択	キック標準 / プルはオプション		
スロットル	右 標準 (左は共通オプション)		
本体価格	¥920,000	¥931,500	¥943,000
税込価格	¥1,012,000	¥1,024,650	¥1,037,300

S サイズ (122cm) ¥908,500 (税込 ¥999,350)

※1 乾燥重量はフレーム、ケージ、タンク、ハーネス、プロペラ等によって変わります。

※2 推力はプロペラ等によって変わります。

※3 共通オプション価格はP18をご参照ください。



# Raket 120

(スイングバー:胸吊タイプは共通オプション)

軽量、パワー、耐久性の3要素を併せ持つ Raket 120cc エンジンを搭載。パラモーターの初心者からベテランまで幅広いユーザーに対応し、弊社販売台数ナンバーワンを誇るロングセラーユニット。オプションで超軽量を意識したスペシャル仕様も対応可能。

購入後の始動方式の変更は難しい場合が多いので、発注前に十分検討してください。

マフラーは、高出力型のスペシャルチャンバーと、静音・軽量の Radne 社オリジナルチャンバーから選択できます。

## ■ラケット 120

	M	L	XL
ケージ(ガード)の選択	ダブル6分割・シングル4分割から選択		
ケージ(ガード)の内径	128cm	138cm	148cm
プロペラ/木製 標準	<115cm Jlm 1R	<125cm Jlm 1R or 60R	<130cm Jlm 1R or 60R
ハーネスの選択	Universal・SLT・Splitlegs から選択		
エンジンメーカー/モデル	Radne/Raket 120 Aero		
エンジン排気量/出力	118.8cc/14hp		
ガソリンタンク容量	12ℓ 標準 (13ℓ は共通オプション L、XL サイズのみ)		
減速比/方式	3.3 / ベルト+クラッチ	3.6 / ベルト+クラッチ	
乾燥重量 ※1	20kg<	20.5kg<	21kg<
推奨パイロット体重	<85kg	<100kg	<110kg
静止推力 ※2	47kgf +	51kgf +	53kgf +
始動方法/方式の選択 ※3	キックのみ 電動スイッチ(電動スターターのみ構成は共通オプション) 電動+キック(デュアル構成は共通オプション)		
スロットル	左 標準 (右は共通オプション)		
本体価格	¥828,000	¥839,500	¥851,000
税込価格	¥910,800	¥923,450	¥936,100

S サイズ (122cm) ¥816,500 (税込 ¥898,150)

■追加カスタムパーツ

プライマリポンプ 中 +¥2,200 (税込 ¥2,420) Y-6BX +¥3,200 (税込 ¥3,520) polini +¥3,000 (税込 ¥3,300)

ノイズボックスへの変更 +¥3,000 (税込 ¥3,300)

※1 乾燥重量は始動方式、フレーム、ケージ、タンク、ハーネス、プロペラ等によって変わります。※2 推力はプロペラ等によって変わります。※3 電動の共通オプション価格はP18をご参照ください。

