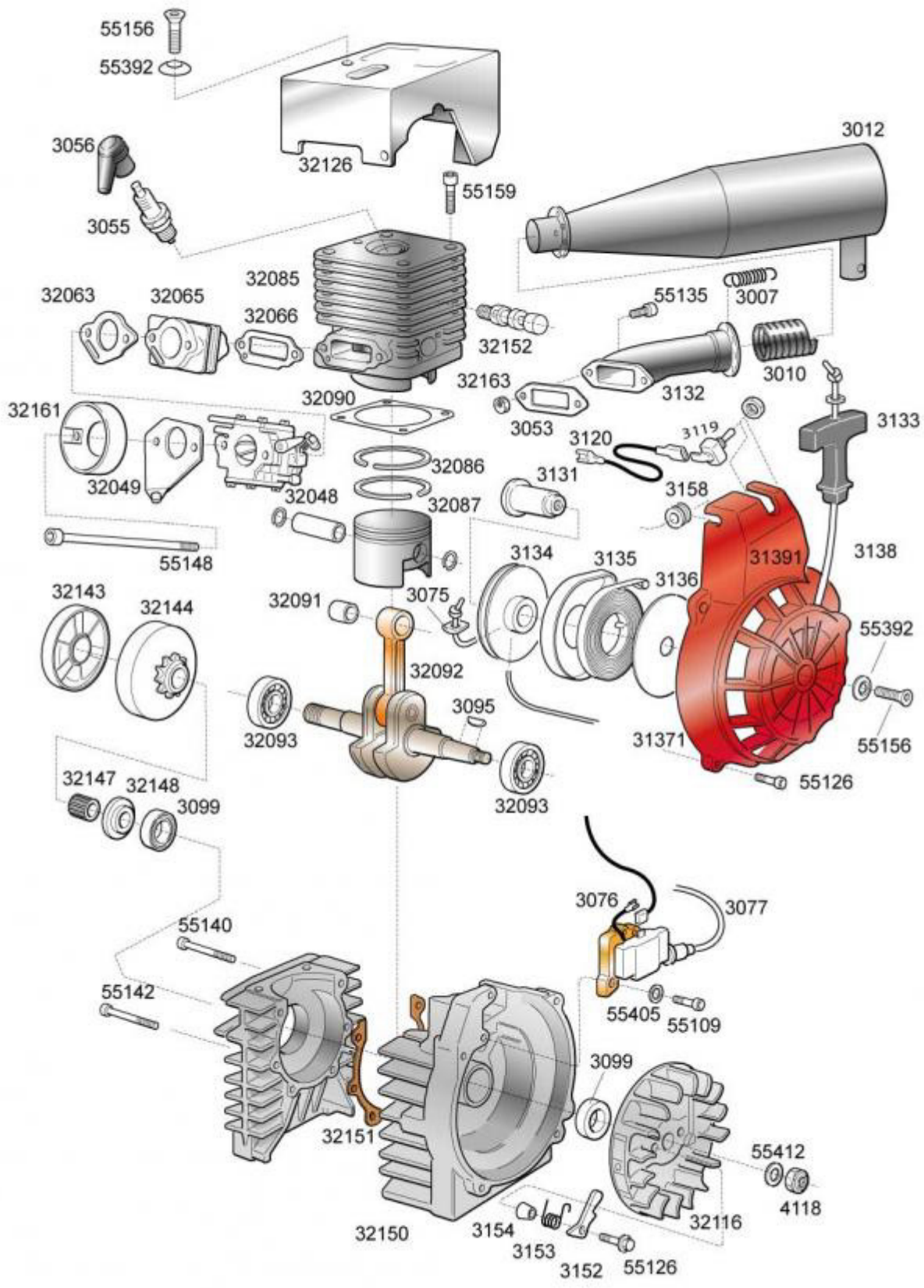
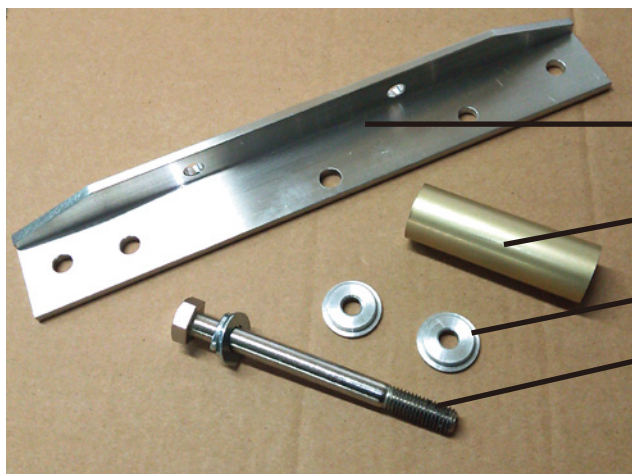
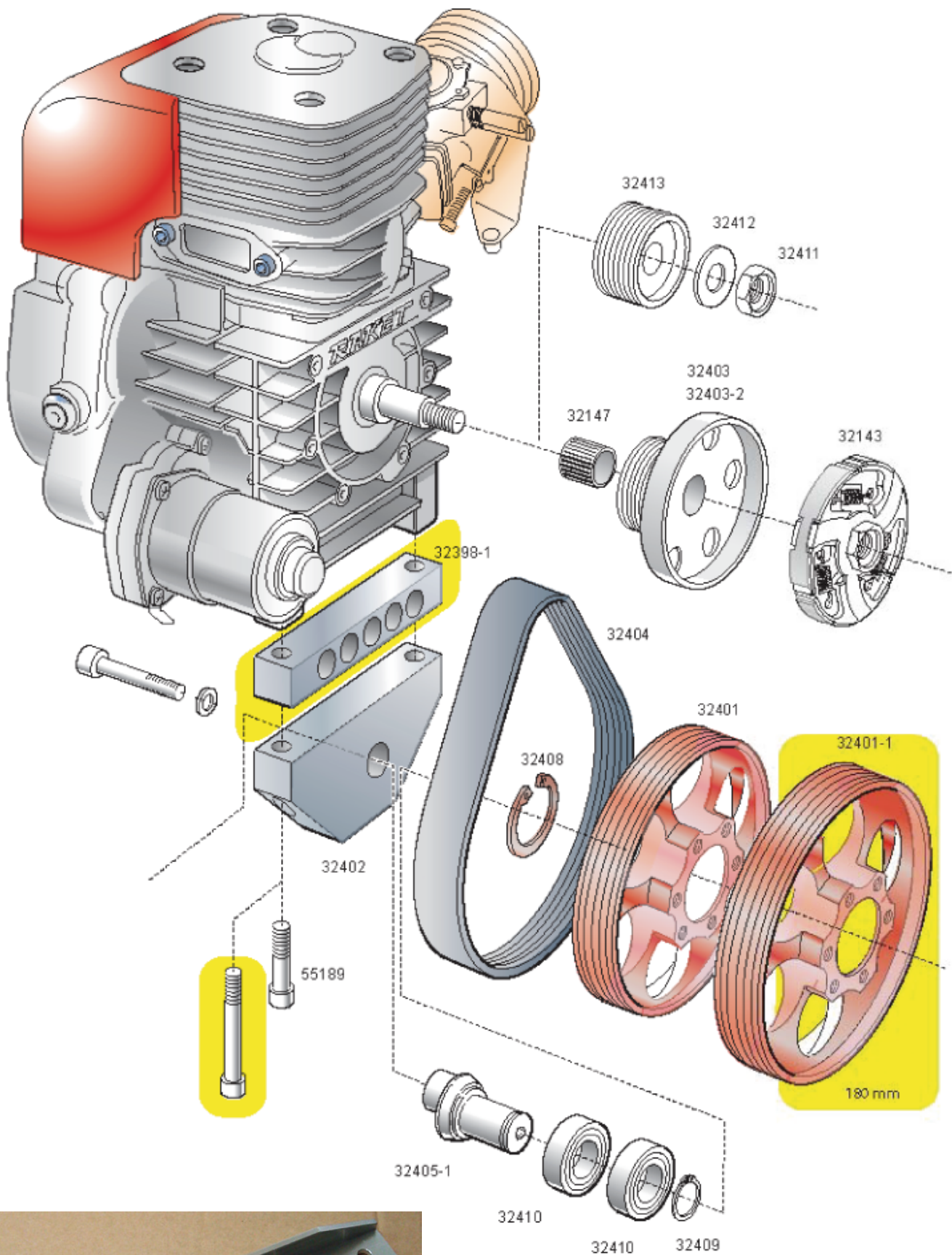


クランクケースは、取り付けられているイグニッションコイルの形状によって 2 種類、セルスタートとリコイルで 2 種類の計 4 種類あります。



旧型タイプ



- リダクションアルミアングル
- アルミスペーサーパイプ
- アルミスペーサーCAP
- リダクションシャフトボルト