

Feather3 Atom80

スイングバー(胸吊)タイプはオプション +¥27,000

Atom80は、世界中で成功を取めた Moster エンジンを開発したヴィトラッチ社製の軽量小型エンジンです。耐久性を犠牲にする事無く軽量化し、わずか 80cc の排気量からは想像も出来ないほどのパワーを持ち、大容量の排気サイレンサーにより静音化を実現しました。メーカーのテストでは 125cm のプロペラで静止推力 52kg、130cm のプロペラで 55kg と、一クラス上の推力でストレスの無いフライトが可能です。

125cm プロペラで推力 52kg のハイパワー! ※2

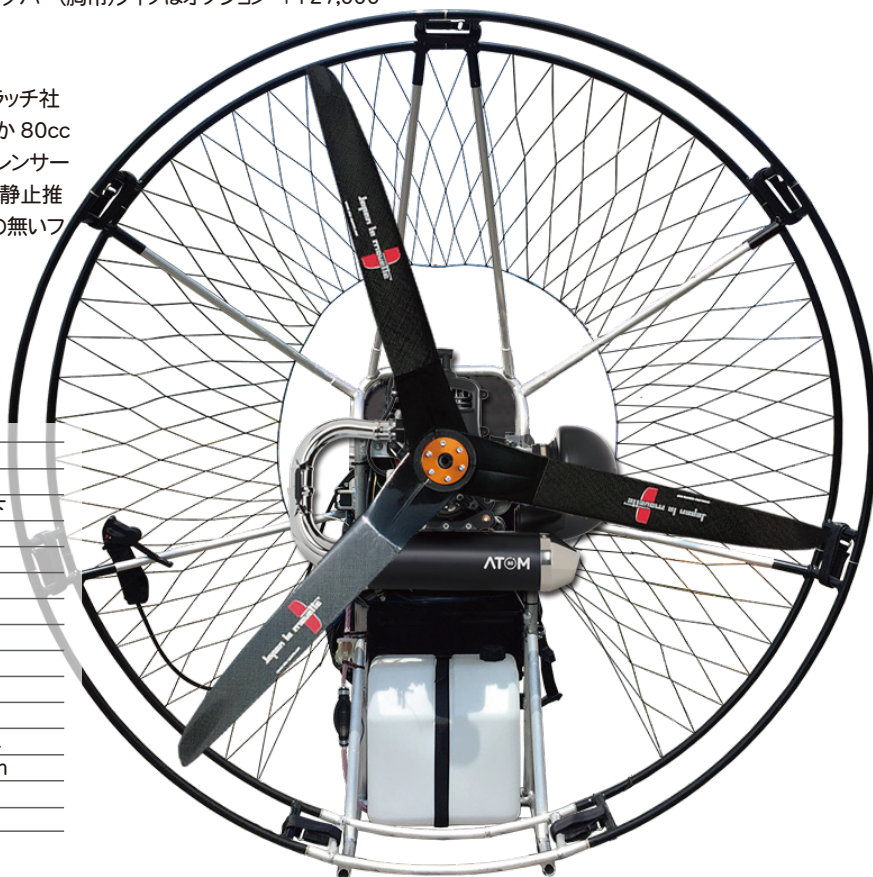
■フェザー 3 アトム80

	M	L
ケイジ(ガード)の種類	標準ダブル6分割・シングル 4 分割	
ケイジ(ガード)の径	130cm	140cm
許容プロペラ長	115cm 以下	125cm 以下
ハーネスの選択	Univasal・SLT・Splitlegs から選択	
エンジンメーカー/モデル	Vittorazi/Atom 80	
エンジン排気量/出力	78.2cc/16hp	
ガソリンタンク容量	12ℓ(13ℓもあり)	
減速比 / 方式	3.8 / ギア + クラッチ	
乾燥重量 ※1	20kg<	20.5kg<
推奨パイロット体重	<85kg	<100kg
静止推力 ※2	48kgf +	52kgf +
始動方法/方式・その他	プル or キック / リコイルスターターのみ	
標準プロペラ ※3	木製 115cm	木製 125cm
スロットル	標準右 (左オプション)	
価格(税抜)	¥800,000	¥810,000

※1 乾燥重量はフレーム、ケイジ、タンク、ハーネス、プロペラによって変わります。

※2 推力は、メーカー推奨プロペラを使用した場合の数値です。

※3 カーボンプロペラはオプションです。



ユニット写真はイメージです。出荷時にフレーム、マフラー等の色が変わる場合があります。

Feather3 Raket120

スイングバー(胸吊)タイプはオプション +¥27,000

軽量、パワー、耐久性の3要素を併せ持つ Raket 120cc エンジンを搭載。パラモーターの初心者からベテランまで幅広いユーザーに対応し、弊社販売台数ナンバーワンを誇るロングセラーユニット。オプションで超軽量を意識したスペシャル仕様も対応可能。

※購入後の始動方式の変更は難しい場合が多いので、発注前に十分検討してください。

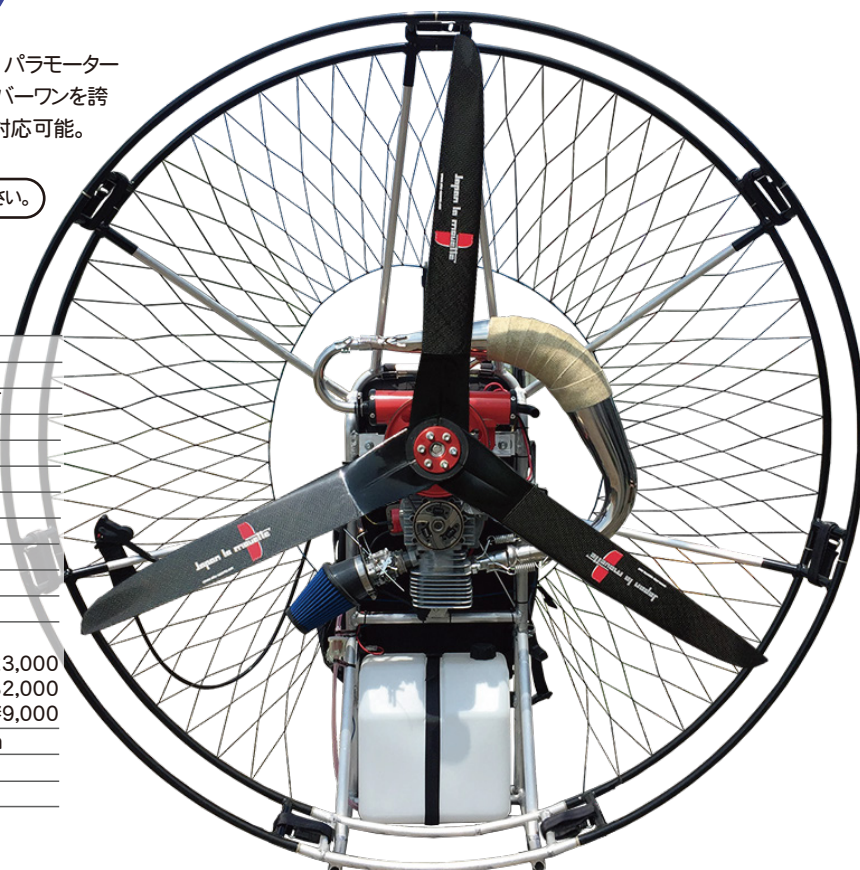
■フェザー 3 ラケット 120

	M	L
ケイジ(ガード)の種類	標準ダブル6分割・シングル 4 分割	
ケイジ(ガード)の径	130cm	140cm
許容プロペラ長	115cm 以下	125cm 以下
ハーネスの選択	Univasal・SLT・Splitlegs から選択	
エンジンメーカー/モデル	Radne/Raket120 Aero	
エンジン排気量/出力	118.8cc/14hp	
ガソリンタンク容量	12ℓ(L サイズは 13ℓもあり)	
減速比 / 方式	4.0 / ベルト + クラッチ	
乾燥重量 ※1	20kg<	20.5kg<
推奨パイロット体重	<85kg	<100kg
静止推力 ※2	45kgf +	49kgf +
始動方法/方式・その他	プルorキック / リコイルスターターのみ	
	電動スイッチ/電動スターターのみ	+¥23,000
	電動+プルorキック/デュアル構成	+¥32,000
	鉛バッテリーをリチウムイオンへ変更	+¥9,000
標準プロペラ ※3	木製 115cm	木製 125cm
スロットル	標準左 (右オプション)	
価格(税抜)	¥720,000	¥730,000

※1 乾燥重量はフレーム、ケイジ、タンク、ハーネス、プロペラによって変わります。

※2 推力はプロペラ等によって変わります。

※3 カーボンプロペラはオプションです。



ユニット写真はイメージです。出荷時にフレーム、マフラー等の色が変わる場合があります。

☆価格は全て消費税抜きの表示です。☆価格および仕様は予告なしに変更する場合がありますのでご了承ください。☆掲載内容は2019年 5月現在のものです。